

EluPura Original S

Pack WC suspendu 540 AquaChannel Flush, abattant WC QuickRelease, frein de chute

Finition: **Blanc** Numéro d'article: **60288450**



Description

Caractéristiques

- comprenant: WC, Abattant et couvercle de WC
- matériau du WC: céramique
- matériau du siège et de l'abattant: Urée
- matériau des charnières: acier inoxydable
- Réduction du bruit : tapis d'insonorisation sur mesure inclus
- degré de brillance de la céramique : brillant
- avec siphon encastré
- sans bride
- Système de chasse AquaChannel : Nettoyage efficace grâce à des jets d'eau puissants
- Type 1, vidage complet 5 l, 6 l selon EN997
- chasse d'eau avec 4,5 l
- Type 2 selon EN997, chasses d'eau avec 4 l/2,6 l
- type de rinçage: lavage
- type d'installation: montage mural
- fixation visible pour les WC
- raccordement en eau: arrière
- distance du centre du montage mural: 180 mm
- fixation de l'abattant de toilettes à entraxe: 160 mm
- SoftClose : siège et abattant avec frein de chute
- position du drainage: sortie horizontale
- QuickRelease : abattant facilement amovible
- Conforme aux normes CE
- Taxonomie UE: max. 6 l/chasse - DNSH (Do No Significant Harm)
- NF017_HANS_Certificate

Détails de l'article

EAN

4059625548721

Technologie



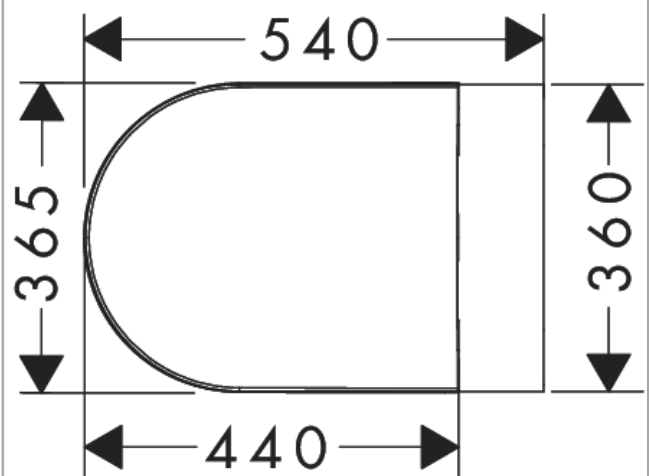
Certificats / Eco-Responsabilité



Photo du produit



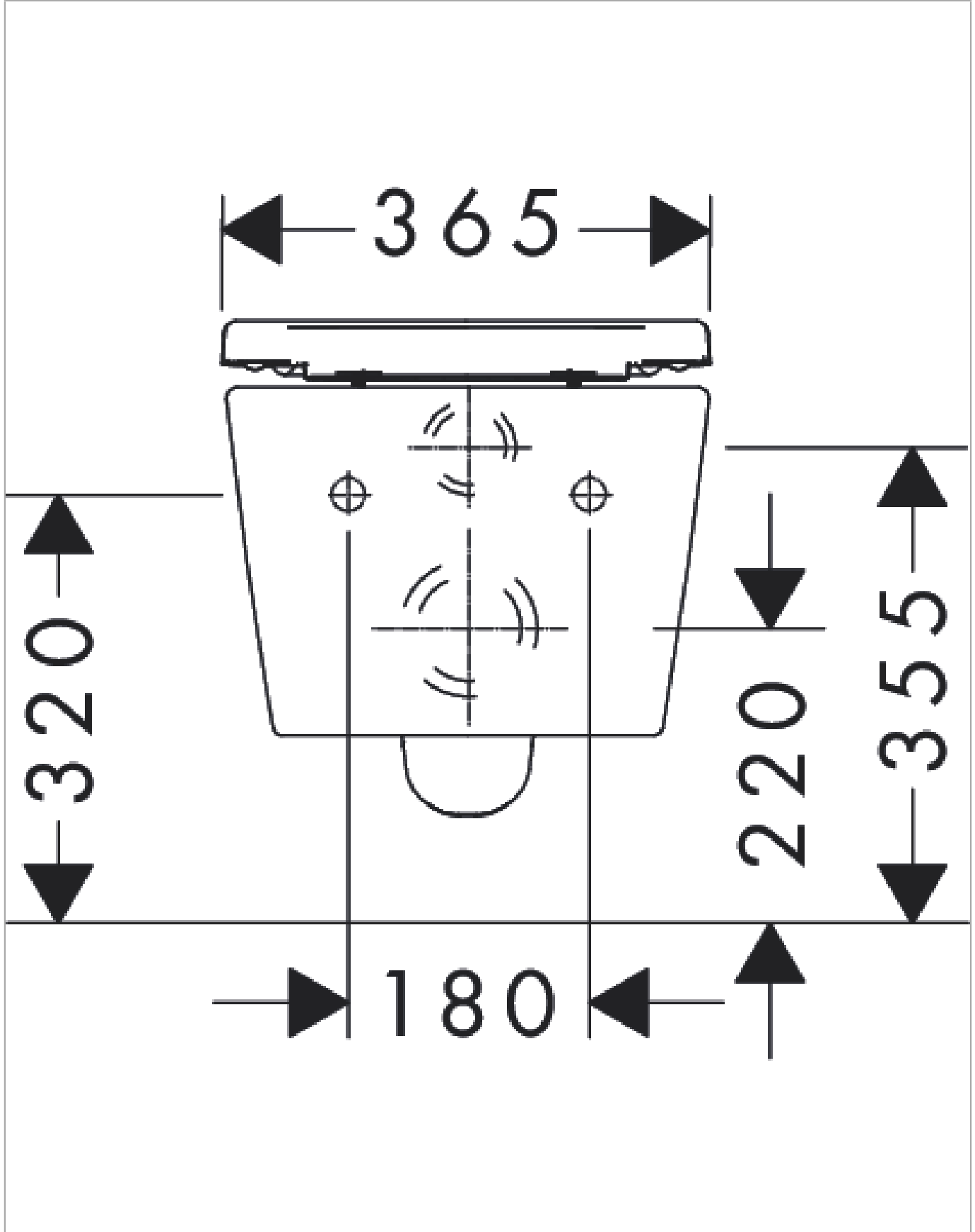
Plan géométral



EluPura Original S
 Pack WC suspendu 540 AquaChannel Flush, abattant WC QuickRelease, frein de chute
 Finition: **Blanc** Numéro d'article: **60288450**



Exemple de montage

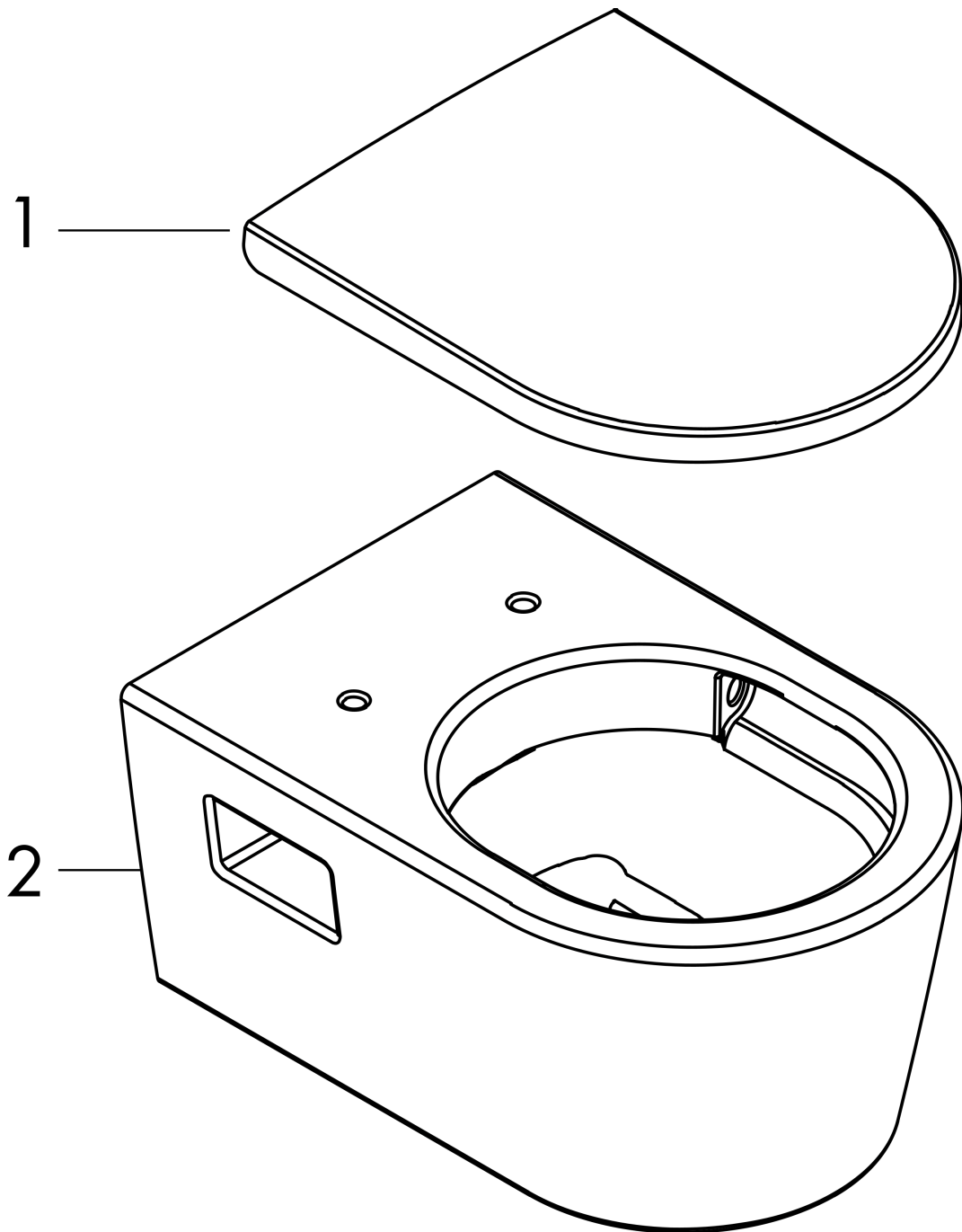


EluPura Original S
Pack WC suspendu 540 AquaChannel Flush, abattant WC QuickRelease, frein de chute
Finition: **Blanc** Numéro d'article: **60288450**



Vue éclatée

Année de construction: >04/24



EluPura Original S

Pack WC suspendu 540 AquaChannel Flush, abattant WC QuickRelease, frein de chute

Finition: **Blanc** Numéro d'article: **60288450**



Liste des pièces détachées

Année de construction: >04/24

Pos.	Description	Numéro d'article	GP	UE
1	null	60148450	-	1
2	WC suspendu	60142450	-	1