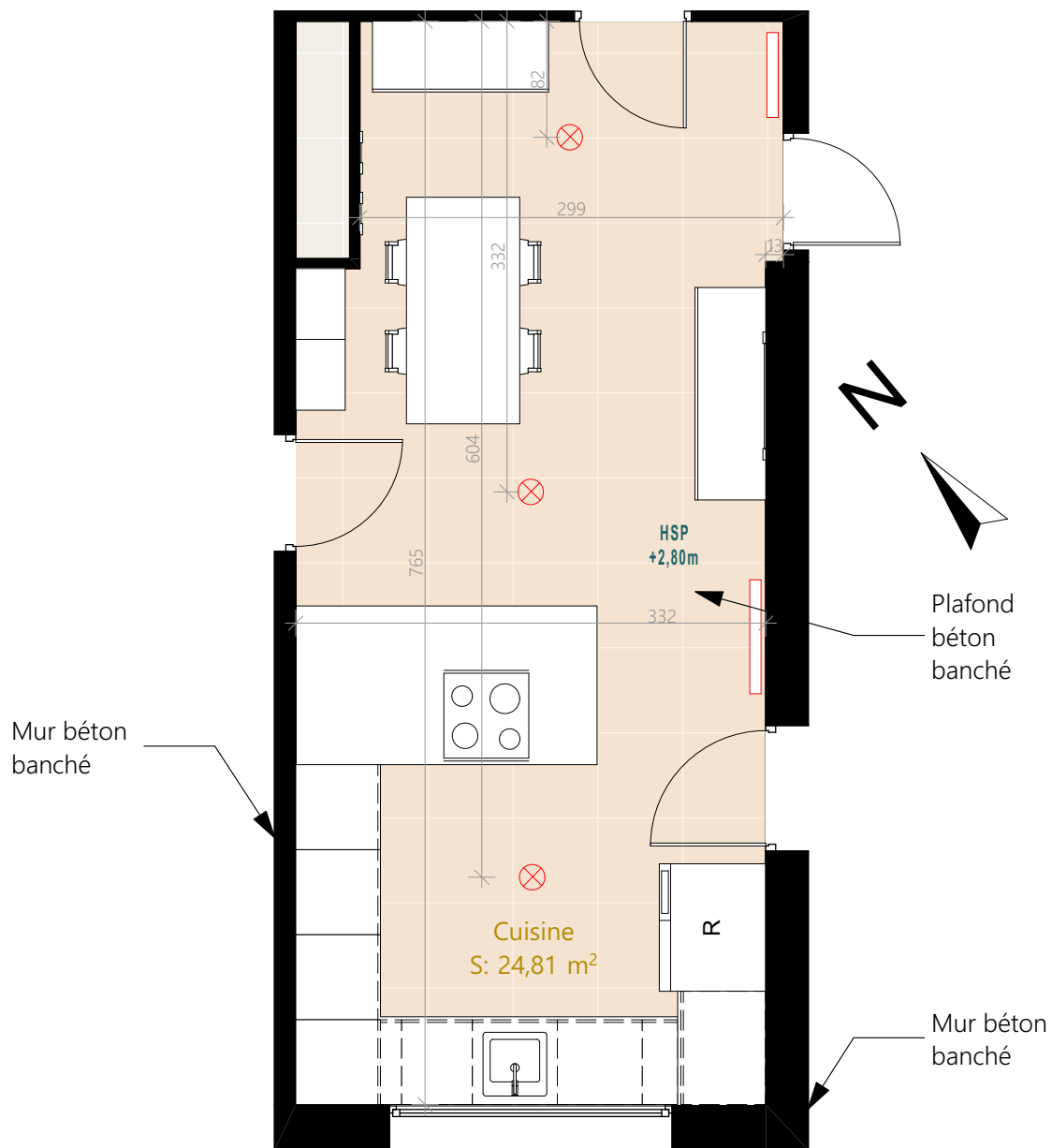


EXISTANT CUISINE



EXISTANT - PHOTOS CUISINE



Zones lavage et préparation



Zones de repas et cuisson



Zone exposition des tableaux



3 points lumineux au plafond

Mme HERBLIN et M. MAUGER 33 avenue de l'espérance 79000 NIORT	Projet de rénovation d'une salle de bain 33 avenue de l'espérance 79000 NIORT	ESQ	Photos de l'existant Cuisine	
		03	2025_086	2025 07 10

PROJET CUISINE - PROPOSITION A

1 rail unique

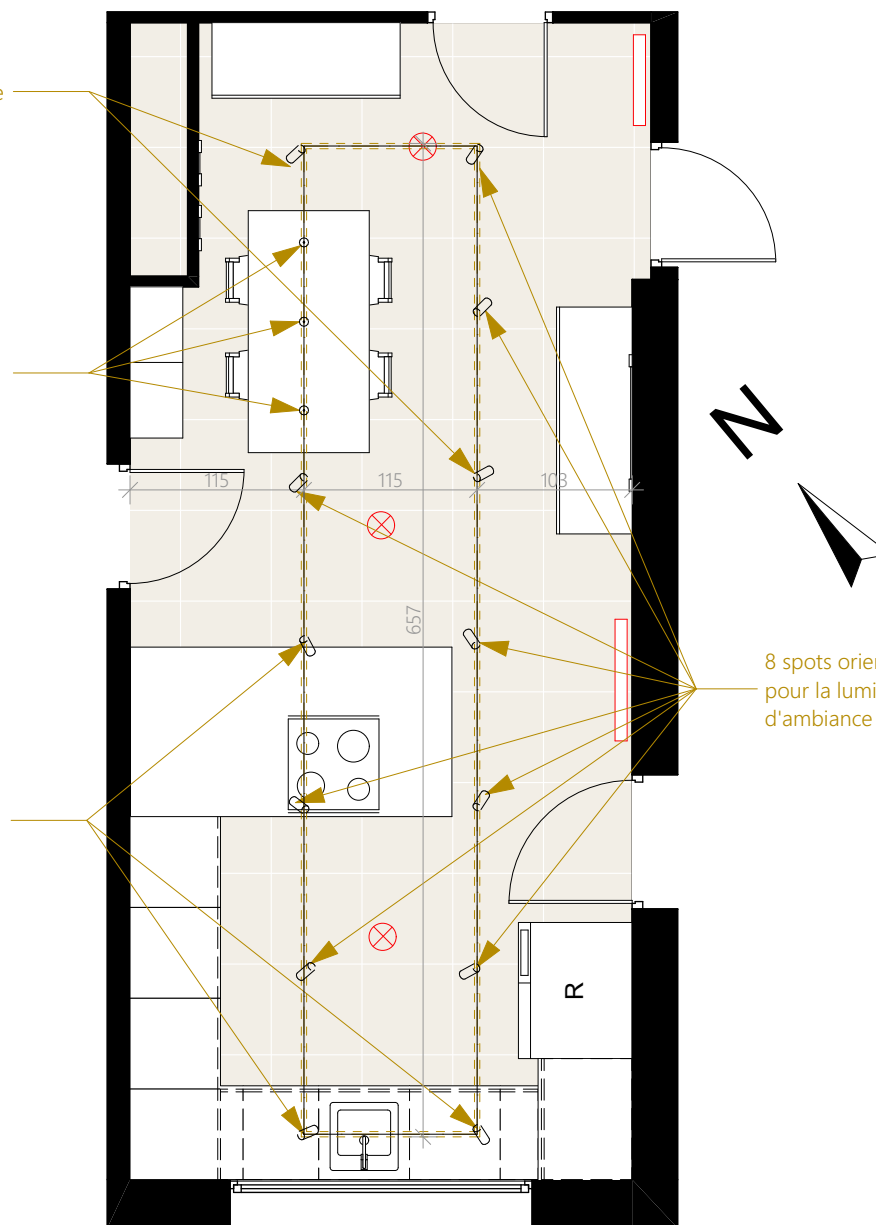


2 spots orientables pour les tableaux sur le mur

3 suspensions au-dessus de la table



3 spots orientables au dessus des espaces de travail



8 spots orientables pour la lumière d'ambiance

Eclairage type INDIGO Lighting (pas de variateur) :

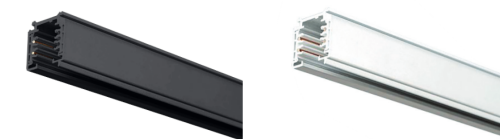
- rail alu noir Track III Surface en saillie
- 3 suspensions roses (ref. TR42330) au dessus de la table avec ampoules MIIDEX PAR16 LED 3,5W non dimmables (350 lm - 3000K - 38°)
- 8 spots roses orientables (ref. TR42230) avec ampoules MIIDEX PAR16 LED 5W non dimmables (500 lm - 2700K - 60°) pour l'éclairage d'ambiance
- 5 spots roses orientables (ref. TR42230) avec ampoules MIIDEX PAR16 LED 3,5W non dimmables (350 lm - 4000K - 38°) pour l'éclairage des plans de travail et des tableaux



Spot INDIGO OKTO 3 T

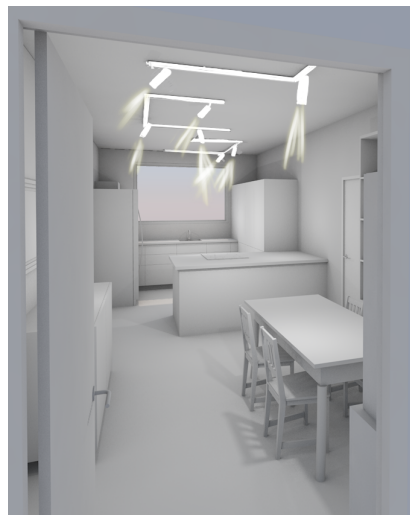


Spot INDIGO OKTO 3 TP



Rail INDIGO Track III Surface

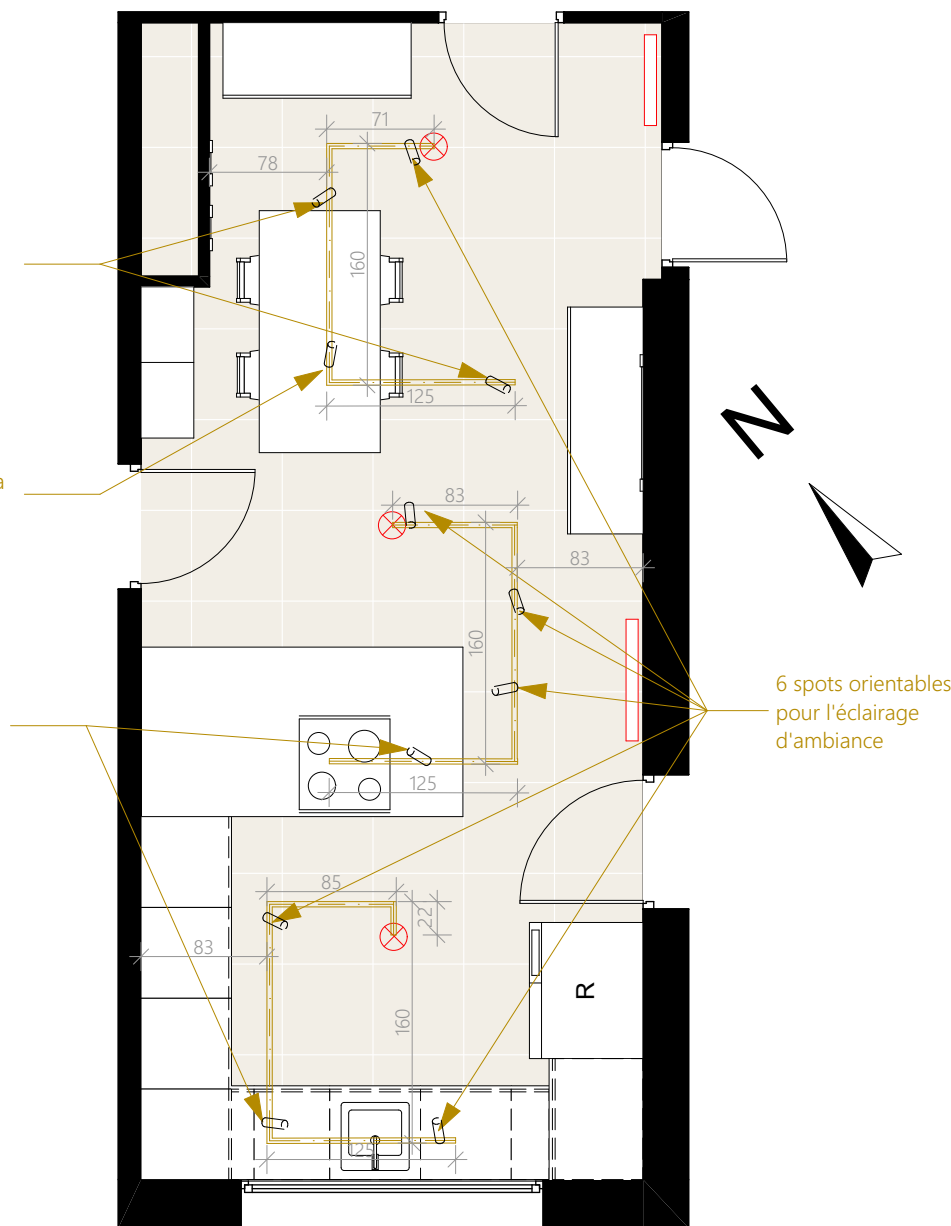
PROJET CUISINE - PROPOSITION B



2 spots orientables pour les tableaux sur les murs

1 spot au-dessus de la table

2 spots orientables pour les zones de travail

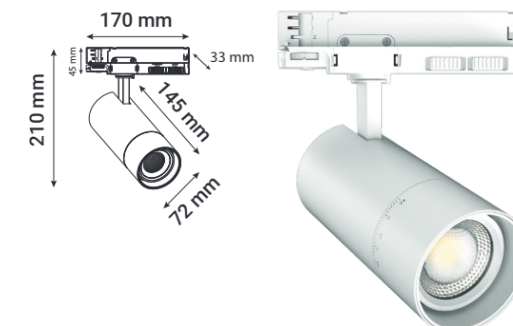


6 spots orientables pour l'éclairage d'ambiance

3 rails indépendants

Eclairage type MIIDEX Lighting avec 3 points d'allumage différents :

- rails alu blancs (ou noirs) en saillie
- 5 spots Led 10W blancs (ou noirs) orientables (1000 lm - 4000K), réglables en angle pour les zones de travail et les tableaux (ref. 100393)
- 6 spots Led 10W blancs (ou noirs) orientables (900 lm - 2700K) réglables en angle pour l'éclairage d'ambiance (ref. 100393)



Spot MIIDEX ref. 100393 blanc



Rail MIIDEX 3 phases blanc

Référence de température de couleur

