

EXPRESSO BROYEUR

## NEFF C17KS61H0

### Goût

- Le SensoFlow System, une exclusivité mondiale de Bosch garantit en permanence la saveur parfaite de votre espresso grâce à une température constante.
- Fonction oneTouch pour café au lait, latte macchiato, "My Coffee", cappuccino, ESM
- aromaDouble Shot: une double session de mouture et de mélange assure toujours l'arôme le plus délicieux.
- Réglages de l'intensité du café et de la température du café/ de l'eau chaude.
- Filtre à eau Brita optionnel: améliore le goût du café et assure la longévité de l'appareil.

### Confort / Sécurité

- TFT avec menu interactif
- Fonction MyCoffee : Possibilité de programmer vos 8 boissons favorites
- individualCup Volume: un réglage individuel de la taille de la tasse.
- Verseur de café réglable en hauteur, même pour un verre à macchiato de 14 cm de haut.
- oneTouch DoubleCup: toutes les préparations par la simple pression sur un bouton - y compris pour deux tasses simultanées.
- Un grand réservoir à eau latéralement amovible avec un contenu de 2.4 l facile à remplir.
- Avertissement bien avant que le réservoir des grains et/ou le réservoir d'eau fraîche soient complètement vides.
- Solution de lait flexible: Décidez vous-même si vous préférez une connexion au conteneur à lait fourni ou si vous voulez utiliser un autre contenant, par exemple, un carton de lait
- Manuel d'utilisation raccourci, à portée de main, à l'intérieur de l'appareil.

### Performance

- SilentCeram Drive - broyeur haut de gamme en céramique durable
- J: le broyeur s'adapte automatiquement à la variété des grains
- creamCenter: fonction One-Touch pour les spécialités de café à base de lait avec une mousse de lait parfaite
- Emulsion du lait, lait chaud et eau chaude disponibles séparément
- Minimisation du temps de préchauffage: la première tasse la plus rapide



- Pompe à eau avec 19 bars de pression
- Ouverture séparée pour l'introduction de café moulu
- Garantie de 15.000 tasses: une qualité élevée et constante de l'appareil dès la première tasse jusqu'à la 15 000 ème (valable pour une utilisation non-commerciale dans les 24 mois)

#### Hygiène / Nettoyage

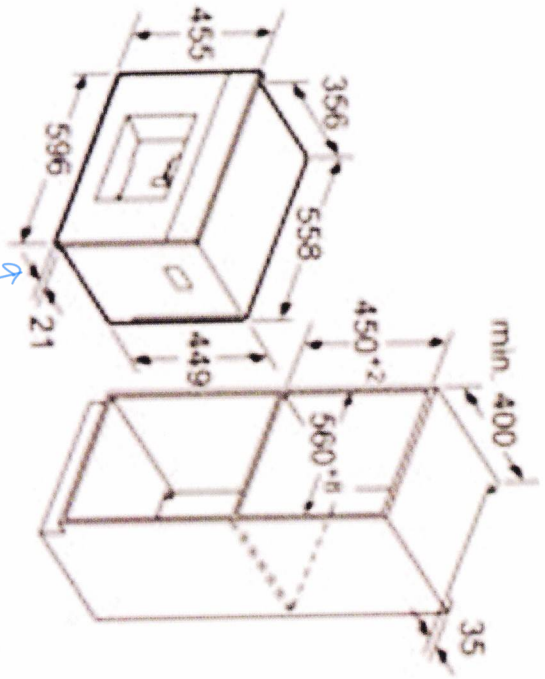
- Groupe de café amovible
- Nettoyage automatique des tuyaux de lait après chaque préparation.
- Nettoyage aisé des accessoires de préparation du lait en-dessous du robinet ou dans le lave-vaisselle.
- singlePortion Cleaning pour une hygiène parfaite et un bon goût
- Programme de rinçage automatique à la mise hors tension, sous tension
- Bac collecteur de gouttes et réservoir pour marc à café amovible
- Programme automatique de nettoyage et de détartrage (combiné via calc'n clean)
- Indication du nombre de préparations restantes avant que l'appareil ne doive être détartré et/ou nettoyé

#### Divers

- Les réservoirs d'eau, de lait et à grains sont rangés derrière la porte
- Réservoir pour grains frais avec couvercle préservant les arômes (500 g)
- Illumination des éléments
- Degré de mouture réglable (en continu)
- Langue programmable
- Sécurité enfants empêchant de faire fonctionner l'appareil
- Puissance maximale absorbée: 1600 watts

#### Accessoires

- Réservoir pour lait bien isolé avec habillage extérieure amovible en métal (contenu: 0.5 L)
- Accessoires: 1 x cuillère pour doser le café moulu, 1 x bandes test, 1 x réservoir à lait, 9 x vis de montage



Les réservoirs d'eau et pour café en grains  
 se retirent par l'avant.  
 Hauteur de montage recommandée  
 95-145 cm.  
 Mesures en mm

Prez électrique à déposer  
 au-dessus ou au-dessous

NB: Etats menager qui pourrait être préférentiellement  
 dans la niche existante de la cuisine  
 → prez électrique à prévoir en adaptation