

**B57CR22N0**  
Four multifonction SLIDE & HIDE®

**Nettoyage :**

- Nettoyage Pyrolyse
- Tôles à pâtisserie pyrolysables
- Aide au nettoyage Hydrolyse

**Design :**

- Ecran TFT standard 2,5" en couleur avec texte clair et commande NeffNavigator
- Bandeau de commande rétro-éclairé
- Porte escamotable Slide & Hide®, amortie
- Cavité intérieure en noir diamant
- Intérieur de porte plein verre

**Type de four/Modes de cuisson :**

- Volume 71 l et 4 niveaux de cuisson
- 12 modes de cuisson : gril ventilé, chaleur de sole, cuisson basse température, position pizza, convection naturelle Eco, convection naturelle, gril petite surface, CircoTherm® Eco, position étuve pour faire lever les pâtes, gril grande surface, fournil : idéal pour cuire le pain, CircoTherm®
- Fonctions supplémentaires:  
Fonction cuisson vapeur avec accessoire

**Confort/Sécurité :**

- Eclairage halogène
- Préconisation de température  
Affichage de la température  
Contrôle optique de la montée en température  
Fonction Sabbath
- Porte froide 4 vitres
- Préchauffage rapide
- Sécurité enfants

**Données techniques :**

- Câble de raccordement avec fiche 1,20 m
- Puissance totale de raccordement : 3,65 kW

**Accessoires intégrés**

1 x lèche-frite, 1 x tôle à pâtisserie émaillée, 1 x grille

**Accessoires en option**

- Z11GT10X0 PLAT A FOUR EN VERRE
- Z11SZ80X0 KIT DESIGN PLUS
- Z11SZ90X0 KIT DESIGN PLUS
- Z11TC10X0 RAIL CONFORT FLEX
- Z12CB10A0 TOLE A PATISSERIE EMAILLEE
- Z12TF36X0 RAIL TELESCOPIQUE 3NIVEAUX SORTIE TOTALE
- Z19DD10X0 ACCESSOIRE VAPEUR

**Données techniques**

**Caractéristiques**

Couleur de la façade : Inox  
Type de construction : Encastrable  
Système de nettoyage intégré : Autonettoyage hydrolytique, Autonettoyage par pyrolyse  
Niche d'encastrement (mm) : 585 x 560 x 550  
Dimensions du produit (mm) : 595 x 596 x 548  
Matériau du bandeau : Acier inox  
Matériau de la porte : Verre  
Poids net (kg) : 41,0  
Volume utile du four : 71  
Mode de cuisson : , , , , Chaleur de sole, Chaleur tournante, Convection naturelle, Gril air pulsé, Gril grande surface, Gril petite surface, Niveau de cuisson du pain, Position de fermentation  
Matériau de la cavité : Email  
Contrôle de température : Electronique  
Nombre de lampe(s) : 1  
Certificats de conformité : CE, VDE  
Longueur du cordon électrique (cm) : 120

**Types de consommation et de connexion**

: 1  
Classe énergétique - NOUVEAU (2010/30/CE) : A+  
: 0,87  
: 0,69  
Indice de classe énergétique - NOUVEAU (2010/30/CE) : 81,2  
Puissance maximum de raccordement électrique (W) : 3650  
Intensité (A) : 16  
Tension (V) : 220-240  
Fréquence (Hz) : 60; 50  
Type de prise : Fiche cont.terre/Gard.fil ter.

**Autres couleurs disponibles**

Neff  
B57CR22N0  
FOUR MF PYRO PF SL&HIDE 12MOD  
A+ INOX

Version antérieure:

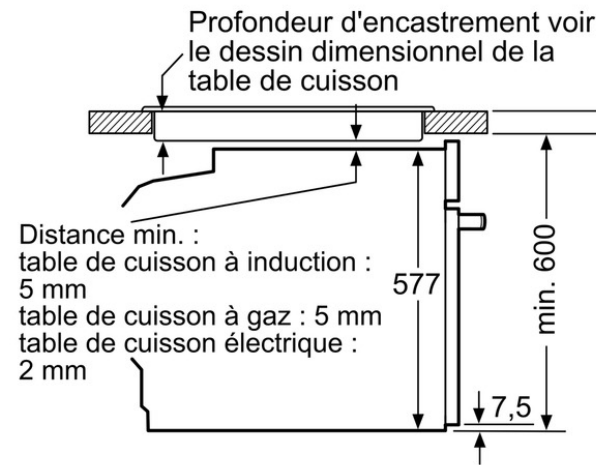
Version ultérieure:

Code EAN:  
4242004177746  
gamme distribuée:

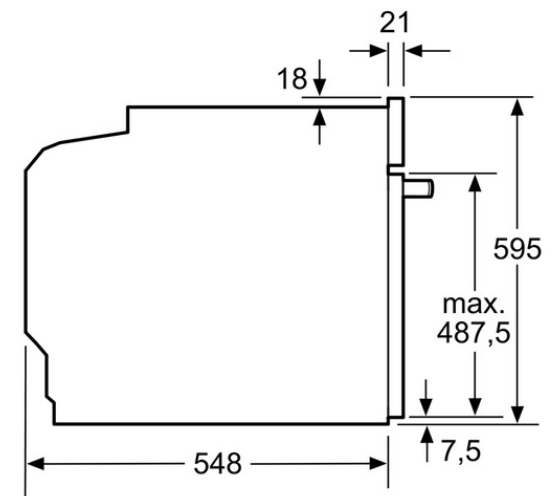
**B57CR22N0**  
Four multifonction SLIDE & HIDE®



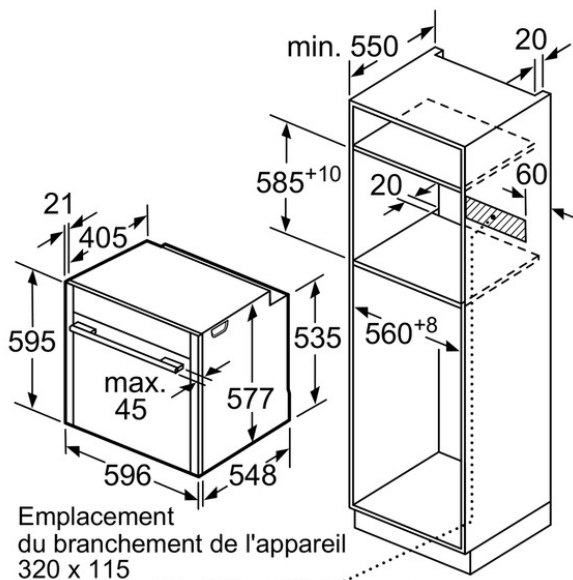
Montage avec une table de cuisson.



Mesures en mm



Mesures en mm



Emplacement du branchement de l'appareil 320 x 115

Mesures en mm

Si l'appareil est installé sous une table de cuisson, les épaisseurs de plaque de travail suivantes (le cas échéant y compris la sous-structure) doivent être respectées.

| Type de table de cuisson                    | épaisseur de plaque de travail min. |            |
|---|-------------------------------------|------------|
|   | appliqué                            | affleurant |
| table de cuisson à induction                | 37 mm                               | 38 mm      |
| table de cuisson à induction pleine surface | 43 mm                               | 48 mm      |
| table de cuisson à gaz                      | 32 mm                               | 42 mm      |
| table de cuisson électrique                 | 22 mm                               | 24 mm      |