

WKCIO3T133PFE

Lave-vaisselle intégrable



LES TECHNOLOGIES WHIRLPOOL

6th Sense

Jusqu'à 50%** d'économies d'eau et de temps.

Le programme intelligent 6ème Sens adapte automatiquement la durée du cycle, la température et la quantité d'eau nécessaire pour un lavage impeccable.



PowerClean Pro

Plus d'espace pour plus de flexibilité. Résultats de lavage remarquables !

28 jets haute pression en fond de cuve pour éliminer les salissures les plus résistantes et gagner 30% d'espace de rangement supplémentaire dans le panier inférieur***



Natural Dry

+70%**** d'amélioration de séchage.

Système d'ouverture automatique de la porte en fin de cycle pour un séchage naturel, optimal et économique.



Light on Floor

Un indicateur lumineux au sol pendant le cycle vous signale que votre lave-vaisselle est en marche.

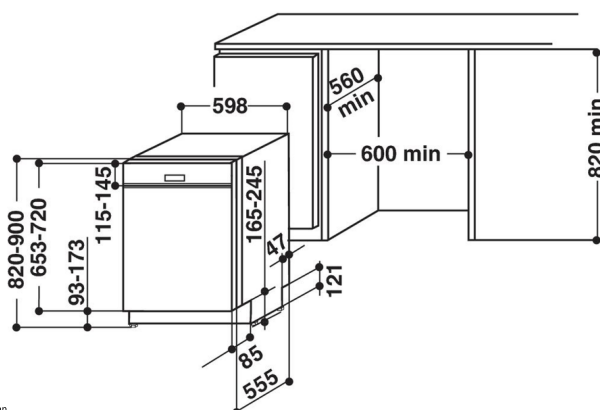


Programme Silence 42dB

Un appareil ultra-silencieux, notamment pour l'utilisation de nuit.

Un 3^{ème} tiroir additionnel à portée de main pour accueillir tous types de couverts et autres ustensiles de cuisine.

SCHEMA D'ENCASTREMENT



| | |
|-----------|---------------|
| Référence | WKCIO3T133PFE |
| 12 NC | 869991610700 |
| EAN | 8003437611827 |
| Usine | Radomsko |

* Le sens de la différence

** Conforme au règlement délégué 2010/1059 : consommations ann

*** Pourcentage calculé en comparant l'espace de chargement disponible sur des modèles Whirlpool de la même gamme non équipés de la solution PowerClean.

**** Comparé à un système de séchage statique

ETIQUETTE ENERGIE

| | |
|--|---------|
| Classe d'efficacité énergétique | D |
| Classe d'efficacité lavage / séchage | A / A |
| Consommation annuelle en énergie (kWh) | 238 kWh |
| Consommation d'eau annuelle | 2660 L |
| Consommation d'eau / cycle Eco | 9.5 L |
| Niveau sonore (dB) | 43 |
| Capacité nominale (nombre de couverts) | 14 |

PROGRAMMES

| | |
|----------------------------------|-----|
| Nombre de programmes | 10 |
| Eco (50°C) | OUI |
| 6ème Sens (50-60°C) | OUI |
| Intensif (65°C) | OUI |
| Lavage et séchage rapides (50°C) | OUI |
| Cristal (45°C) | OUI |
| Rapide 30' (50°C) | OUI |
| Silence 42dB (50°C) | OUI |
| Antibactérien (65°C) | OUI |
| Prélavage (froid) | OUI |
| Autonettoyage (65°C) | OUI |

OPTIONS

| | |
|--|-----|
| PowerClean Pro | OUI |
| Tablettes | OUI |
| Multizone | OUI |
| Système d'ouverture automatique de porte | OUI |

CONFORT D'UTILISATION

| | |
|--|-------|
| Interface | Digit |
| Départ différé | 12 H |
| Voyants de sel / liquide de rinçage | OUI |
| Light on floor (indicateur lumineux de marche, au sol) | OUI |

AMENAGEMENT INTERIEUR

| | |
|------------------------|-----|
| 3ème tiroir à couverts | OUI |
|------------------------|-----|

PANIER SUPERIEUR

| | |
|---------------------------------|------|
| - Poignée | Inox |
| - Réglable en hauteur | OUI |
| - Amovible | OUI |
| - Flap(s) escamotable(s) | 4 |
| - Zone(s) de picots rabattables | - |

PANIER INFÉRIEUR

| | |
|--|------|
| - Poignée | Inox |
| - Panier à couverts nomade et amovible | - |
| - Zone(s) de picots rabattables | 2 |

EQUIPEMENTS

| | |
|---|-----|
| Moteur à induction | OUI |
| Cuve 100% inox | OUI |
| Porte à glissières | - |
| Installation simple en colonne | OUI |
| Pieds arrières réglables de l'avant | OUI |
| Raccordement eau chaude (jusqu'à 60° max) | OUI |
| Sécurité anti-fuite arrivée d'eau | OUI |

CARACTERISTIQUES TECHNIQUES

| | |
|--|--------------------|
| Dimensions nettes HxLxP (cm) | 85 x 60 x 59 |
| Dimensions avec emballage HxLxP (cm) | 91 x 62,5 x 67,5 |
| Poids net (kg) | 35.5 |
| Poids avec emballage (kg) | 37.5 |
| Dimensions d'encastrement en cm (HxLxP) | 82/90 x 60 x 56 |
| Poids maximum du panneau d'habillage de porte (kg) | 10 |
| Alimentation électrique | 220 - 240 V / 50Hz |
| Longueur du cordon d'alimentation (cm) | 130 |
| Longueur du tuyau d'évacuation | 150 CM |
| Longueur du tuyau d'arrivée d'eau | 155 CM |

ACCESSOIRES WPRO pour la longévité

Anticalcaire magnétique

L'anticalcaire magnétique empêche les molécules de calcaire de s'agglomérer sur la résistance du lave-vaisselle afin d'en optimiser les performances



MWCI71
12NC : 48400008413
EAN : 8015250441000

Starter kit lave-vaisselle

Contient :
- 24 tablettes tout en 1
- 250 ml de liquide de rinçage
- 1 kg de sel régénérant



DWC314/1
12NC : 484010678192
EAN : 8015250666304